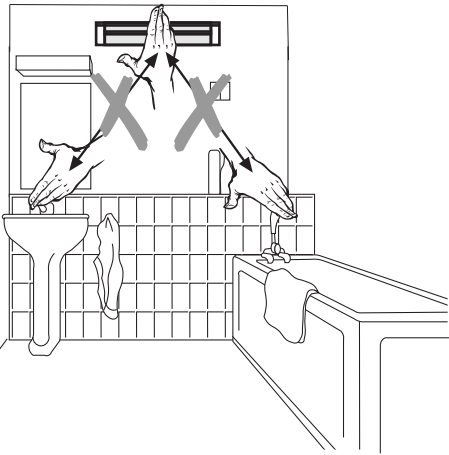
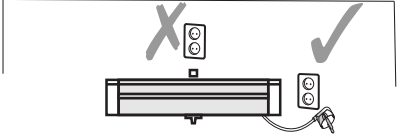
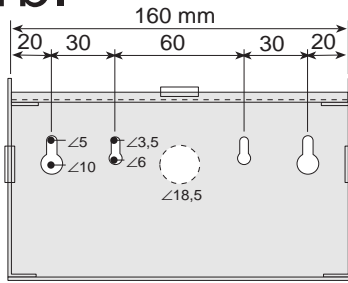


ADAX VR5 Infra fűtőtest szerelési útmutató

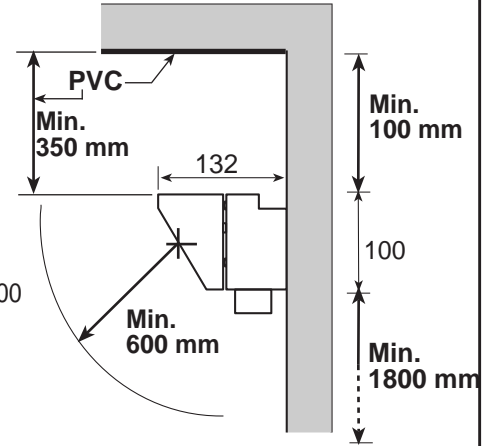
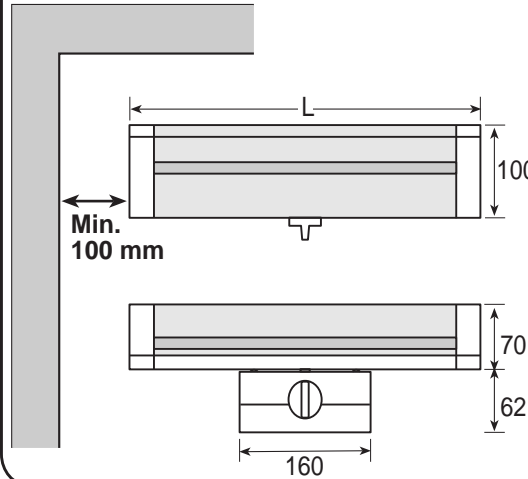
1a.



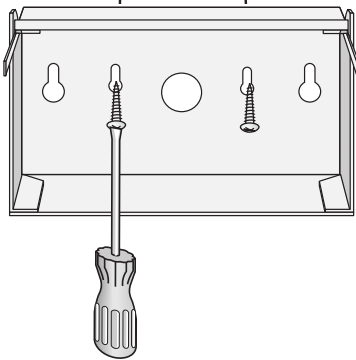
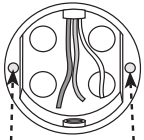
1b.



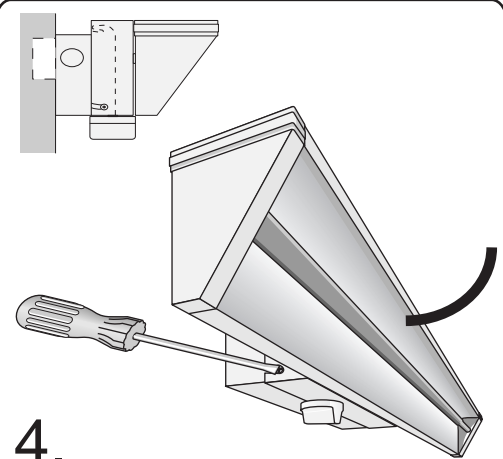
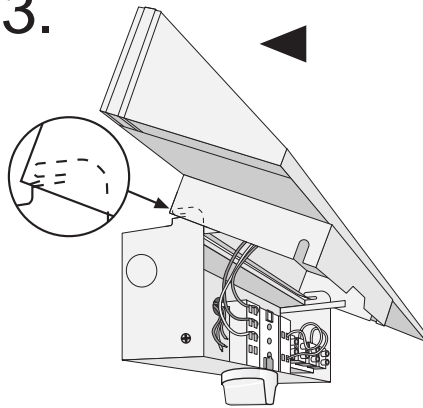
	L	1 (min.)	2	3	4 (max.)
VR 505	440 mm	100W	200W	300W	500W
VR 507	605 mm	150W	300W	450W	750W
VR 510	740 mm	200W	400W	600W	1000W



2.

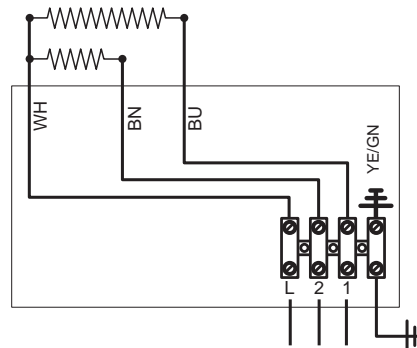
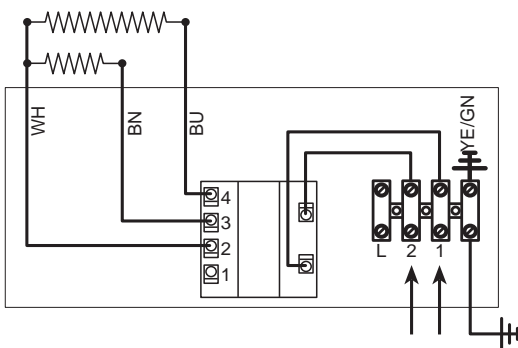


3.



4.

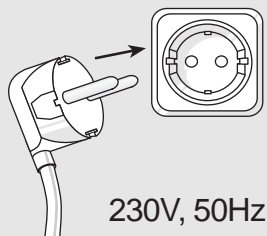
5. A fix (hálózati csatlakozóval nem rendelkező) készülékek beszerelését bízva szakképzett villanyszerelőre!



YE/GN Sárga/Zöld
 WH Fehér
 BU Blue
 BN Brown

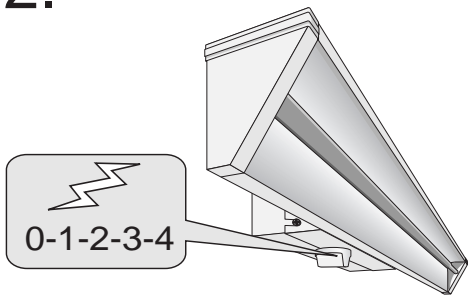
ADAX VR5 Infra fűtest szerelési útmutató

1.

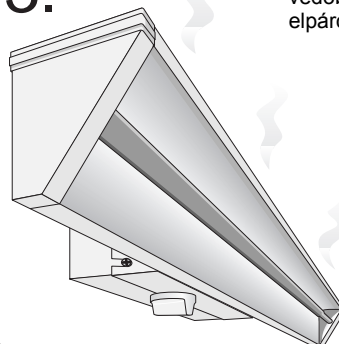


230V, 50Hz, IP44

2.

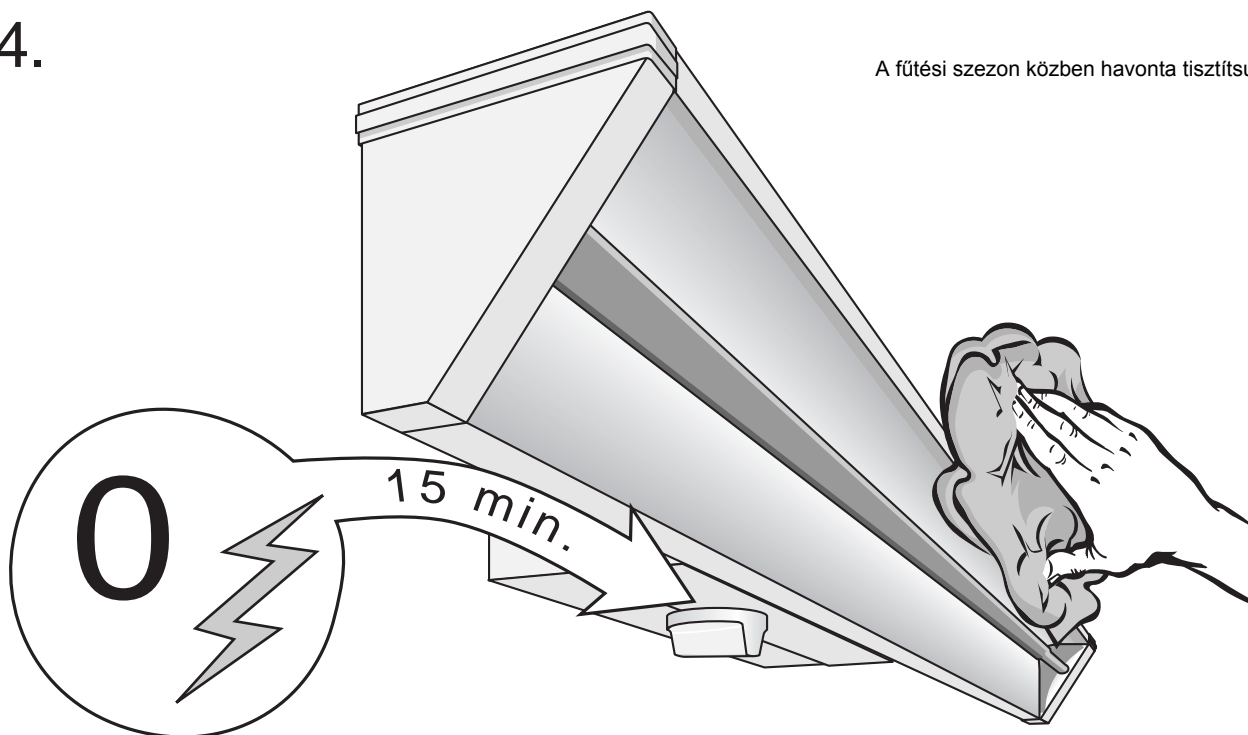


3.



A VR5 felszínén levő olajos védőbevonat az első használatkor elpárolog kb. 5 perc alatt.

4.



A fűtési szezon közben havonta tisztítsuk meg.



NÁDLAND
a kertváros

Nádland Kft
1037 Budapest, Bécsi út 403.
Tel./Fax.: 06-1/260 2887
E-mail: info2@nad.hu
Web: www.fut.hu - www.nadland.eu