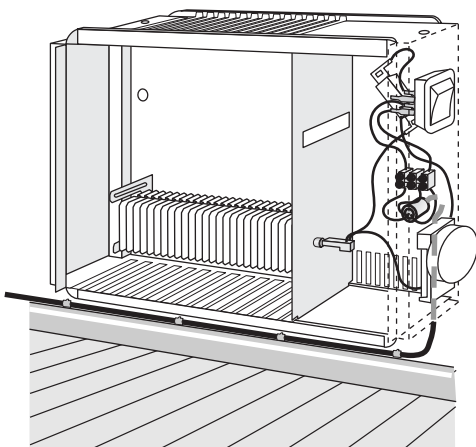
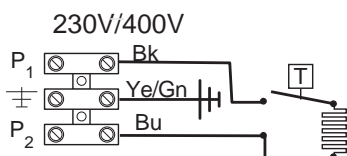
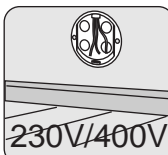
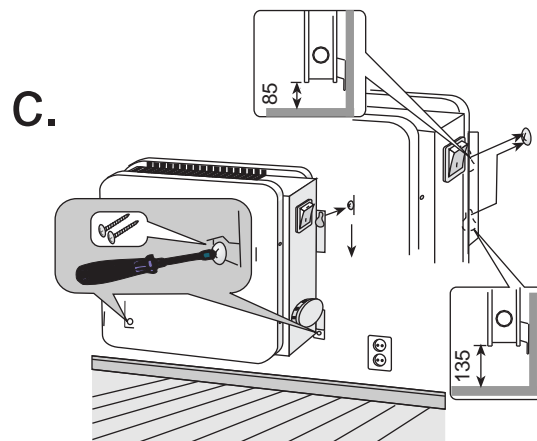
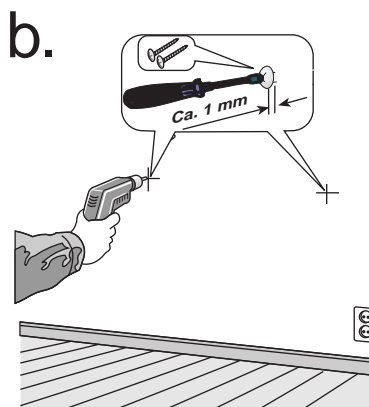
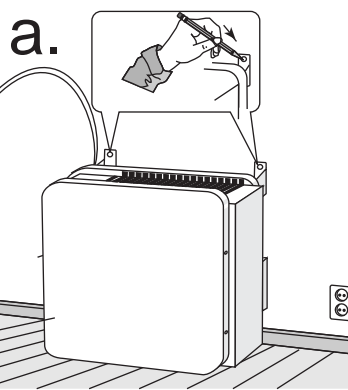
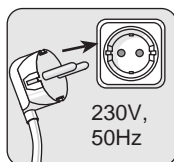
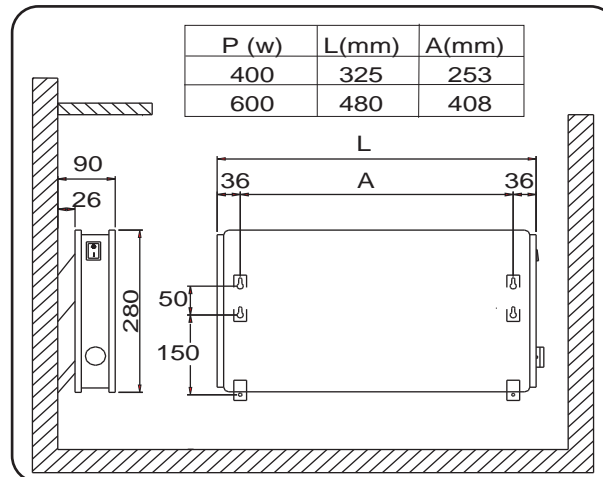
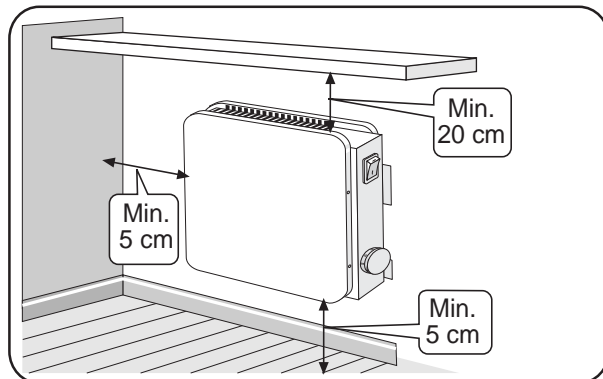
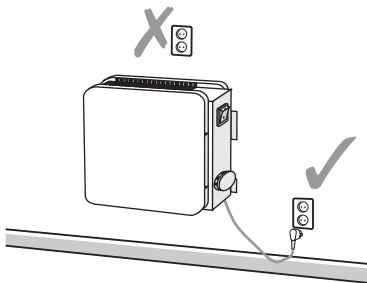
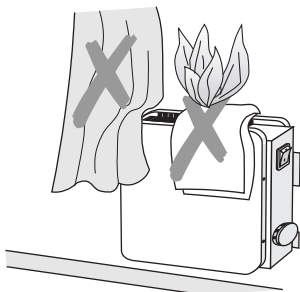


VPS9

IP 24c

Fürdőszobai fűtőpanel Szerelési útmutató



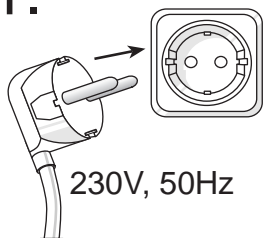
A fix (hálózati csatlakozóval nem rendelkező) készülékek beszerelését bízva szakképzett villanszerelőre!

Ye/Gn zöld/sárga
Bk fekete
Bu kék

VPS9

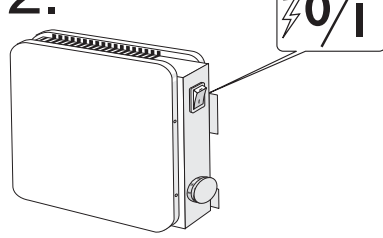
Fürdőszobai fűtőpanel Szerelési útmutató

1.

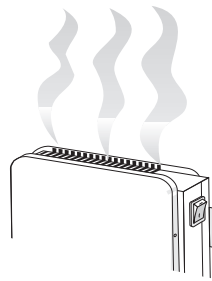


230V, 50Hz

2.

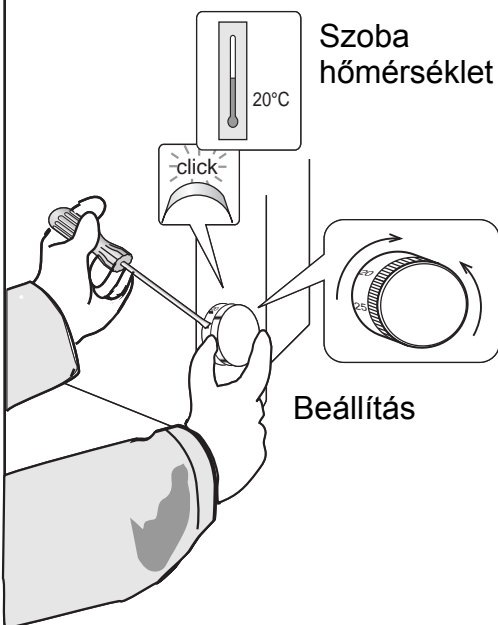


3.



A VR5 felszínén levő olajos védőbevonat az első használatkor elpárolog kb. 5 perc alatt.

4.



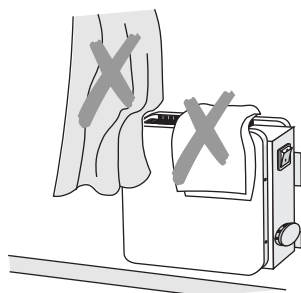
Szoba hőmérséklet

20°C

click

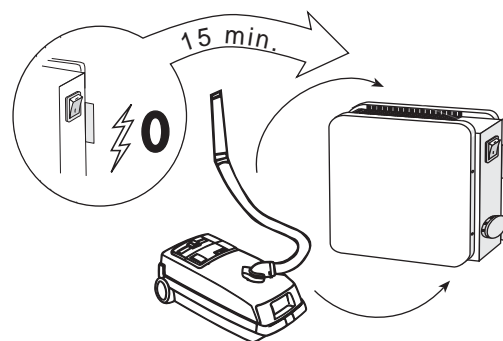
Beállítás

5.



A túlmelegedés elleni védelem lekapcsolja a fűtőtestet, ha a hő em tud távozni. Miután eltávolítottuk a hőáram útjában álló tárgyakat, a fűtés újraindul.

6.



Tisztítsuk havonta a fűtési szezon ideje alatt!

Nádland Kft

1037 Budapest, Bécsi út 403.

Tel./Fax.: 06-1/260 2887

E-mail: info2@nad.hu

Web: www.fut.hu - www.nadland.eu



Megfelelőségi nyilatkozat: Saját felelőségre kijelentjük, hogy ez a termék megfelel az alábbi előírásokban támasztott követelményeknek: EN 60 335-1 (1988)+A2+A5+A6+A51+A52+A53+A54, EN 60 335-2-30 (1992), EN 55014 (1993), EN 61000-3-2 (1995), EN 61000-3-3 (1995) a 73/23/EEC, 93/68/EEC, 89/336/EEC irányelveknek megfelelően.

Adax A/S, Svelvik, Norway, December 1996.

Tor Åge Kverne

Tor Åge Kverne