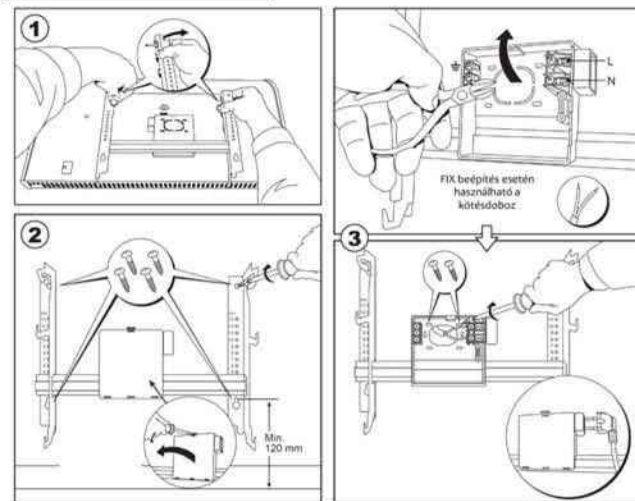
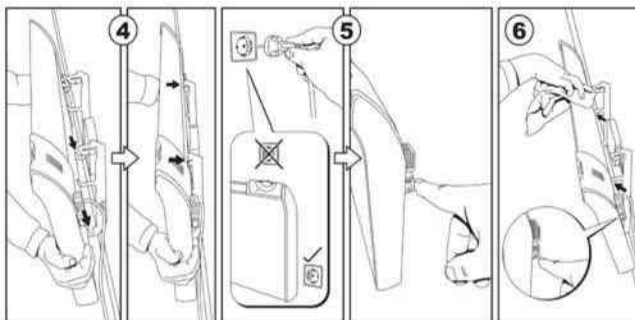


Felszerelési útmutató:



1. Vegye le a rögzítő keretet. 2. csavarozza fel a falra, pattintsa le a kötéldobozt. 3. Bedughatja közvetlenül a konnectorba, vagy szakképzett villanszerelővel bekötetheti a kötéldobozba.



4. Akassza fel a fűtőpanelt. 5. Dugja be a konnectorba, kapcsolja be. 6. Billentse előre takarításkor, száraz ruhával törölje át havonta.

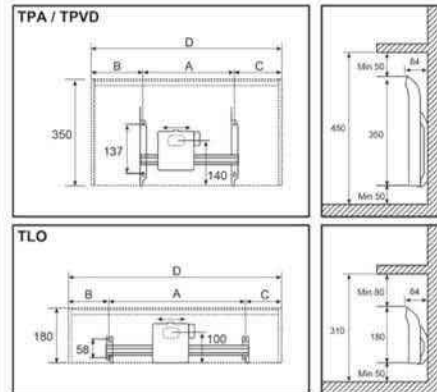
Probléma esetén forduljon a helyi forgalmazóhoz, vagy a magyarországi képviselőhöz.

Importőr, képviselő:
NÁDLAND kft.

1106 Bp. Jászberényi út 47/B
tel.: 061/260 2887
email: pest@nadland.hu

Az Ön partnere:

Pelle és Pelle Kft. 30/995-2237
Nyíregyháza, Hunyadi út 53.
Eger, Vécsey-völgy út 12.



BIZTONSÁGI ÓVINTÉZKEDÉSEK

1/ Tartsa be a biztonsági távolság irányelveit. Az ábrák megmutatják, hogy milyen minimális távolságokat kell hagyni a rendeltetésszerű használathoz.

2/ Ne takarja le a készüléket!

A készülék túlmelegedés ellen védett, nem rendeltetésszerű használat esetén nem okoz balesetet, hanem kikapcsol.

3/Ne ijedjen meg!

Első bekapcsolás után pár percig érezhet friss „gépszagot”, láthat halvány olajgőzt felszállni, ez nem hiba, normális jelenség.

4/ Ne engedje, hogy olyan személy kezelje a fűtőpanelt, aki nem rendelkezik kellő információval a használatával kapcsolatban. Vásároljon termosztát takaró lapkát a gyerekek védelme érdekében!

5/ Csak szakképzett szerelővel végeztesse el a villanszerelő munkálatokat!

GLAMOX[®]
PROFESSIONAL *heating*

Beüzemelési és használati útmutató



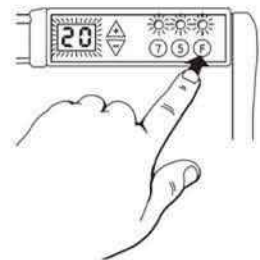
GLAMOX elektromos fűtőpanel

DT termosztáttal



OLVASSA EL a használati utasítást! A GLAMOX fűtőpanel elektronikus vezérlővel ellátott hagyományos 230 V-ról működtethető fűtőttest, mely két tetszőlegesen megválasztott hőmérsékletet képes garantálni a fűtendő helyiségben. Ahhoz, hogy minél jobban ki tudja használni a készülék tudását és ezáltal energiát takaríthasson meg, rendelkeznie kell a belső oldalon leírt információkkal!

Beüzemelési útmutató:



A vezérlőn található:

- LCD kijelző
- + és - gombok
- 7-es gomb /éjszakai takarékfunkció/
- 5-ös gomb /nappali takarékfunkció/
- F /funkcióváltó gomb/
- Zöld lámpák /takarékfunkciók visszajelzésére/
- Piros lámpa /a panel aktuális működését jelzi/

A programozás részletes leírása:

1. Beüzemeléskor és egy órát meghaladó áramszünet után:

Bekapcsoláskor a kijelző villog, a fűtőpanel nem fűt, a takarékhőmérséklet (gyárilag beállított 15 °C) aktív, ezért nem kell fagyveszélytől tartani.

Nyomja meg az „F” gombot a panel oldalán, ekkor a vezérlő beáll a gyárilag beprogramozott értékekre (komforthőmérséklet : 22 °C, takarékhőmérséklet: 15 °C)

2. A komforthőmérséklet beállítása:

Állítsa be a kívánt komforthőmérsékletet a (+) és (-) gombokkal a készülék oldalán, közben figyelje a kijelzőt.

A takarékhőmérséklet üzemmodról: A GLAMOX fűtőpanelek, amint azt az előlapon írtuk, két hőmérsékletet szabályoznak. A takarékhőmérsékletre akkor lehet szükség, ha olyan helyiségben használják a fűtőpanelt, ahol a nap nem minden szakaszában tartózkodik, például hálószobában, vagy lakószobában.

Célszerű a takarékhőmérsékletet választani éjjel (7 órán keresztül) és délelőtt (5 órán keresztül) például munkaidőben.

Ha folyamatosan tartózkodik a helyiségben, akkor nem kell takarékhőmérséklet funkciót használni, a kívánt hőmérséklet tetőszélesen megválasztható.

3. Az éjszakai takarékhőmérséklet beállítása:

Amikor szeretné, hogy a fűtőpanel már éjszakai üzemmódban működjön, abban az időben nyomja meg a vezérlőn található (7) gombot. Ekkor a kijelzőn található zöld lámpa villogni kezd, jelezve, hogy a készülék éjszakai takarékhőmérséklet üzemmódban működik. Ezzel beállította, hogy a készülék minden nap ebben az órában átálljon éjszakai üzemmódra, és ebben az időben takarékhőmérsékletet garantáljon. A készülék ezt a gombnyomástól számított 7 órán keresztül teszi, utána visszaáll komfort üzemmódba.

4. A nappali takarékhőmérséklet beállítása:

Amikor szeretné, hogy a fűtőpanel nappal takarékhőmérsékleten működjön, akkor nyomja meg a vezérlőn található (5) gombot. Ekkor a kijelzőn a zöld lámpa villogni fog, jelezve, hogy a készülék nappali takarékhőmérséklet üzemmódban működik. Ezzel beállította, hogy a készülék minden hétköznap (hétfőig nem!) ebben az órában átálljon nappali takarékhőmérséklet üzemmódra.

5. A naptári nap beállítása:

Ahhoz, hogy a készülék tudja, hogy milyen nap van és ennek megfelelően meg tudja különböztetni a munkanapokat a hétvégétől, pontosan szabályozhatóvá válik a takarékhőmérséklet funkció, be kell állítania a napot. Nyomja meg és tartsa lenyomva az (F) gombot, a (+) és (-) gombokkal válassza ki a napot (1- Hétfő, 2- Kedd, 3- Szerda stb...) engedje el az (F) gombot, a kiválasztott nap 30 másodperc múlva tárolódik.

6. Mit jelent a kijelzőn a két zöld led?

A lassú villogás azt jelenti, hogy a takarékfunkció bekapcsolt állapotban van.

A folyamatos világítás azt jelenti, hogy a készülék komfort-üzemmódban van.

7. A takarékhőmérséklet megváltoztatása:

Gyárilag a takarékhőmérséklet 15 °C-ra van beállítva, ha ezt meg szeretné változtatni, akkor nyomja meg és tartsa lenyomva az (F) gombot, nyomja meg háromszor egyszerre az (5) és (7) gombokat, válassza ki a (+) és (-) gombokkal a kívánt hőmérsékletet. Engedje el az (F) gombot, a takarékhőmérséklet beállítása 30 másodperc múlva tárolódik.

8. A takarékhőmérséklet hosszának megváltoztatása:

Gyárilag az éjszakai takarékhőmérséklet 7 óra hosszan, a nappali 5 óra hosszan működik, ha Önnek ez nem megfelelő, állítsa be a takarékhőmérséklet hosszúságát úgy, hogy nyomja meg és tartsa lenyomva az (F) gombot, nyomja meg kétszer azt a gombot, amelyiknek a hosszát meg kívánja változtatni (7, vagy 5), a (+) és (-) gombokkal állítsa be a kívánt időtartamot. Engedje el az (F) gombot, az időtartam 30 másodperc múlva tárolódik.

9. A takarékfunkció kikapcsolása.

Ha meggondolja magát és újra komforthőmérsékleten szeretne fűteni, akkor nyomja meg és tartsa lenyomva az (F) gombot és amelyik takarékfunkciót ki szeretné kapcsolni, nyomja meg annak a gombját (éjszakai 7, nappali 5). A kiválasztott funkció kikapcsol, azonban ha eljön az ideje az újabb takarékfunkciónak az újra bekapcsol.

10. A takarékfunkció törlése:

Nyomja meg és tartsa lenyomva azt a gombot (5) vagy (7), amelyiket törölni szeretné, a kijelzőn a zöld lámpa nem fog villogni. Ezzel törölte a takarékfunkciót, az akkor sem fog bekapcsolni, ha eljön az ideje az újabb bekapcsolásnak.

11. A készülék kalibrálása:

Extrem használat esetén (sokat süti a nap a panelt, sokat nyitogatják az ajtókat, a fűtőpanel ajtó mellett van stb...) előfordulhat, hogy a kijelző nem a valós hőmérsékleti értéket mutatja.

Ebben az esetben szükség lehet a termosztát kalibrálására. Mérje meg a helyiség hőmérsékletét egy hőmérővel. A leolvasott értéket állítsa be úgy a fűtőpanelen, hogy nyomja meg és tartsa lenyomva az (F) gombot addig, amíg a kijelzőn meg nem jelenik a „d” betű. Ekkor ismét nyomja meg röviden az (F) gombot, megjelenik a kijelzőn a (°C) nem sokkal utána a panel által mért hőmérséklet. Ezt a számot változtassa meg a (+) és (-) gombok segítségével, ezután ismét nyomja meg az (F) gombot, az adattárolás 30 másodperc múlva megtörténik.

FONTOS!

- A termosztátot csak áramtalanított készülékből szabad kipattintani!
- Behelyezésnél ügyeljen arra, hogy a termosztát ne szoruljon, ütközésig pattintsa be!
- Ki és bekapcsolás előtt állítsa a termosztátot a hőmérsékletet a minimumra, ezzel megóvja a kapcsolót a magas terheléstől
- Amennyiben váratlan dolgot észlel a működéssel kapcsolatban, kapcsolja le a készüléket és hívja az ügyfélszolgálatot, soha ne kísérelje meg a panel szerelését!

A garancia feltételei, tudnivalói:

1. A GLAMOX fűtőpanelekre öt év teljes körű cseregaranciát vállalunk.
2. A jótállás érvényesítéséhez nincs szükség külön jótállási jegyre, kizárólag az a számlával érvényesíthető.
3. A jótállás csak abban az esetben áll fenn, ha a meghibásodás nem szakszerűtlen tárolás, rendeltetéstől eltérő használat, vagy elemi kár, vagy átalakítás során következett be.
4. A garanciaidő kezdete a számla, vagy átadás-átvételi jegyzőkönyv dátumával egyezik, kivéve, ha projekt-szállítás során a beüzemelés időpontja jelentősen eltér az átadás időpontjától, és ezt előre, írásban közli a megrendelő, és azt a szállító nyugtázza.
5. A szállító minden termékhez mellékel használati útmutatót. A termék használója ezt köteles elolvasni és megérteni, amennyiben ez számára nem világos, a szállítótól segítséget kérni. Ennek elmulasztásából okozott bizonyítható meghibásodás felelőssége a használót terheli.
6. A szállító vállalja, hogy probléma esetén a lehető legrövidebb időn belül, az ügyfél érdekeit maximálisan szem előtt tartva jár el a probléma orvoslásában, egyúttal elvárja az ügyféltől a korrekt, őszinte tájékoztatást és toleranciát.
7. Egyéb kérdésekben a magyarországi hatályos fogyasztóvédelmi rendeletek és Polgári törvények vonatkozó rendelkezései az irányadók.

Ha a felszereléssel és beüzemeléssel bármilyen gondja van, hívja a hátoldalon lévő telefonszámot!